



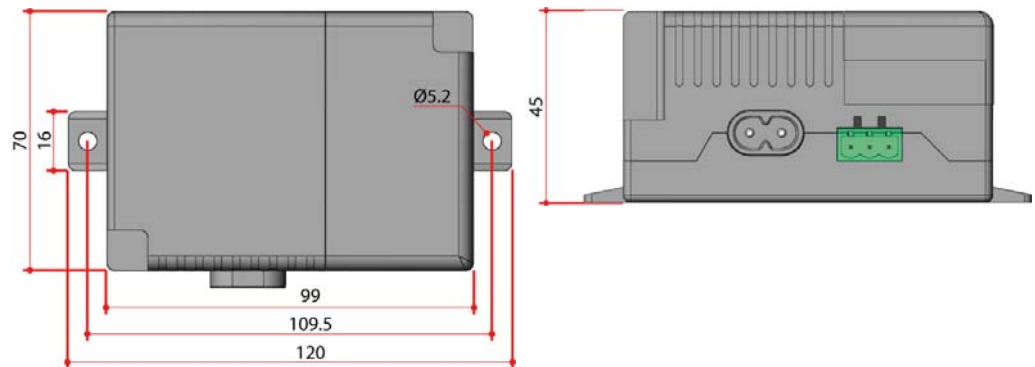
BAS 1202

Alimentación 12 V DC con batería de respaldo

Características técnicas

- **Entrada** : 230 V AC - 50 Hz
Incluye el cable para conectar con la red
- **Salida** : 12 VDC - 200 mA
- **Baterías** : 12 VDC - 200 mAh
- **Información fallo de batería** : :
 - Corriente presente: + 12V DC
 - Corriente ausente: 0 V

Características mecánicas



Garantía

- 1 año, material en nuestro taller de post venta

