



KIT IAT 02V5

Laço indutivo externo

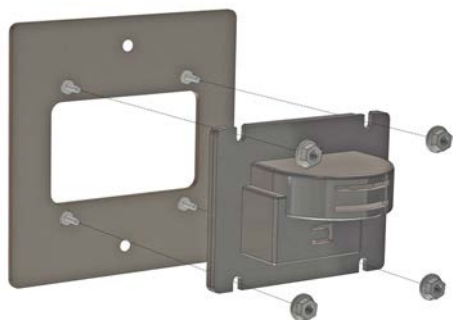
- Ligação a HPMV5A1, HPMV5A2, ADV31A001, ADV31A002, ADV31A003

Ligações

- Cabo de ligação ao módulo fornecido - Comprimento 2 m

Montagem

- Montagem encastrada
- Plano de corte NºD000 1128A - D000 1008-02



Dimensões

