



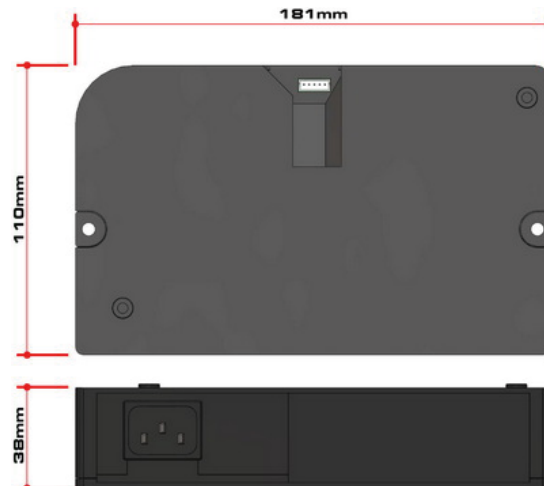
BAS 1206

Fonte de alimentação ininterrupta para utilizar com o PTU 80V5 AMPHITECH

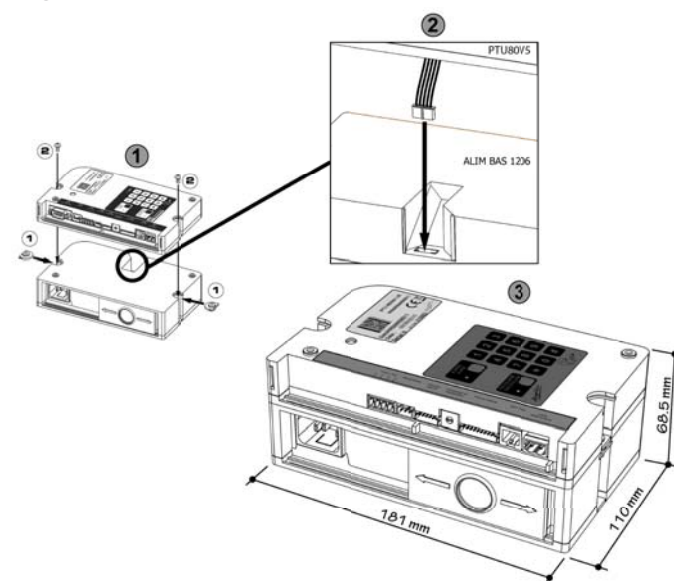
Especificações

- **Entrada :** AC 230 V - 50 Hz
Cabo de alimentação fornecido
- **Saída :** 12 VDC - 600 mA
- **Bateria :** 12 VDC - 0,8 Ah
- **Informação de falha de Alimentação: :**
 - Alimentação presente: + 12V DC
 - Alimentação ausente: 0 V

Características mecânicas



Ligações



Garantia

- 1 año, Retorno a fábrica