



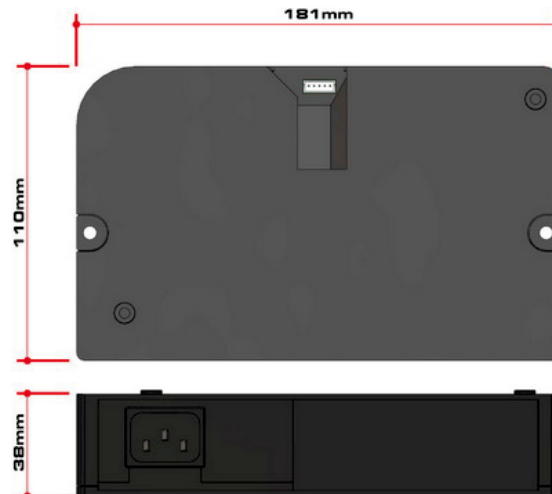
BAS 1206V6

Alimentación 12 V DC con batería de respaldo para las telealarmas PTU 80V6

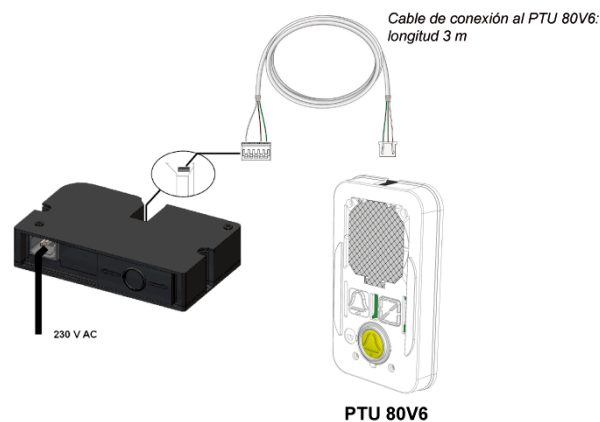
Características técnicas

- **Entrada :** 230 V AC - 50 Hz
Incluye el cable para conectar con la red
- **Salida :** 12 VDC - 600 mA
Cable de conexión al PTU 80V6 incluido
- **Baterías :** 12 VDC - 0,8 Ah
- **Información fallo de batería :** :
 - Corriente presente: + 12V DC
 - Corriente ausente: 0 V

Características mecánicas



Conexiones



Garantía

- 1 año, material en nuestro taller de post venta