



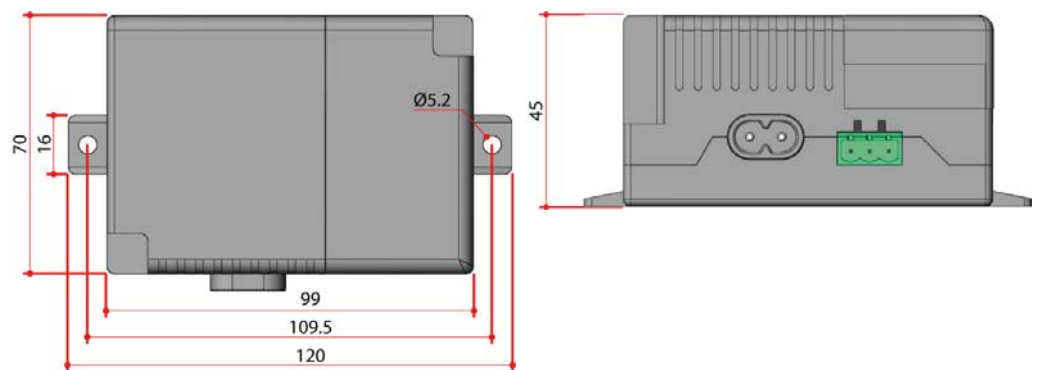
## ALIM 1703

Alimentación 17 V DC

### Características técnicas

- **Entrada** : 230 V AC - 50 Hz  
*Incluye el cable para conectar con la red*
- **Salida** : 17 VDC - 300 mA

### Características mecánicas



### Garantía

- 1 año, material en nuestro taller de post venta

